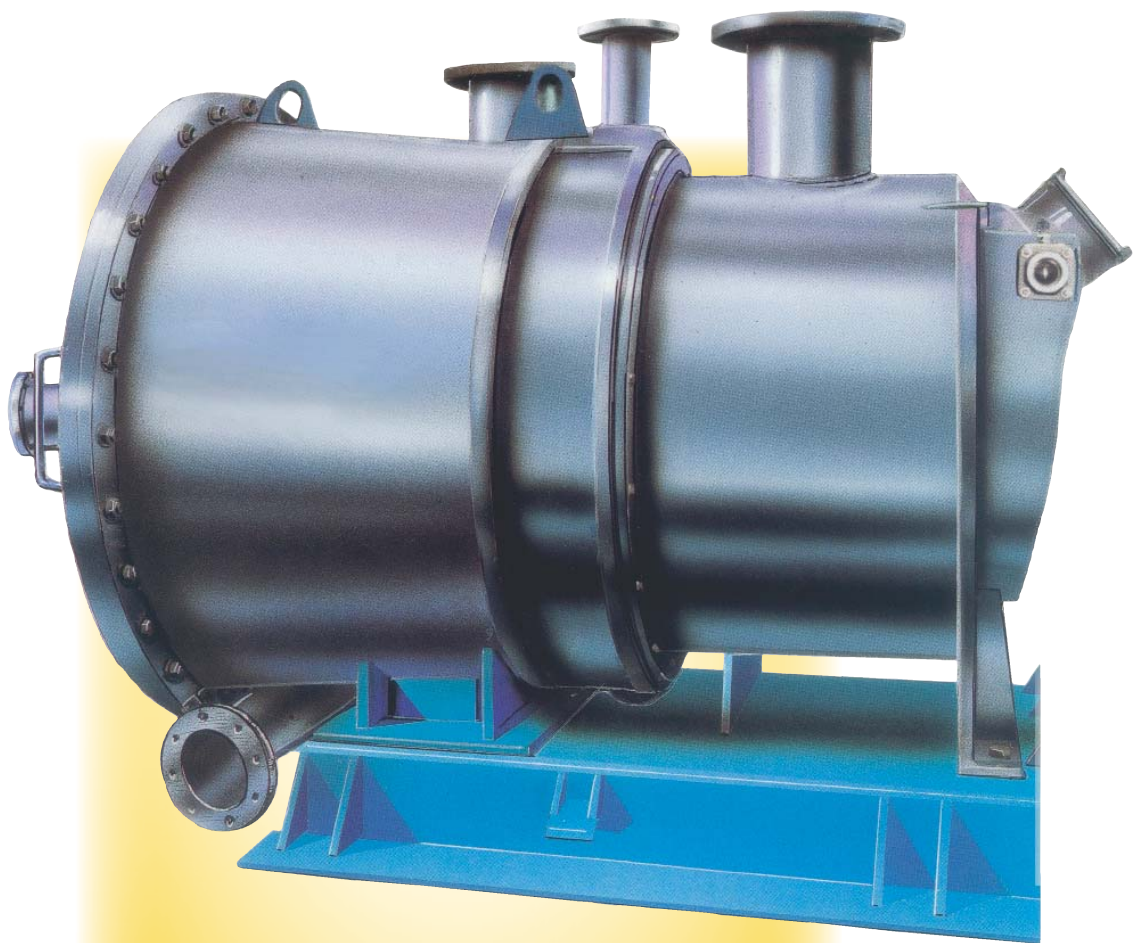


ADS

Epurateur à double séparation



KĀDANT
| L A M O R T |

AN ACCENT ON INNOVATION

ADS

Epurateur à double séparation

PRINCIPE DE FONCTIONNEMENT

L'épurateur ADS est une solution originale issue de la technologie des épurateurs **DIABOLO** et **CH** développée avec succès par LAMORT.

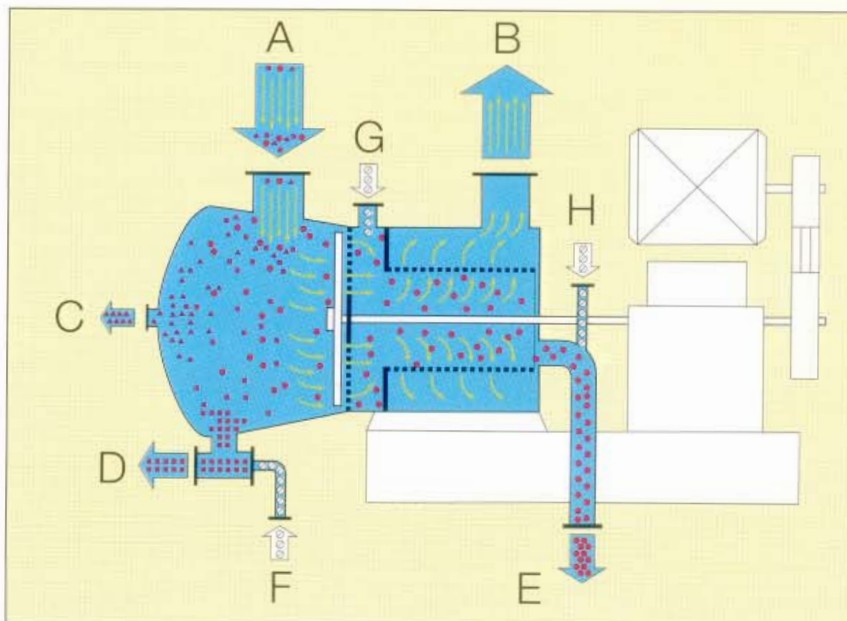
En fait, l'ADS est un double épurateur à deux zones de séparation par criblage travaillant à des concentrations de 3 à 6%.

Dans la 1^{ère} zone, la pâte est introduite (A) tangentielle dans la chambre d'admission de façon à lui imprimer une vitesse initiale dans le sens de la rotation de l'agitateur.

Du fait de la centrifugation, les contaminants légers sont évacués par la sortie centrale (C) et les contaminants lourds par la sortie tangentielle (D) après dilution (F), la pâte acceptée est entraînée à travers une grille à trous pour arriver dans la deuxième zone.

Dans la 2^{ème} zone, la pâte est diluée par un apport d'eau (G). Un rotor intérieur imprime alors à la pâte une très forte vitesse tangentielle, l'acceptée passant à travers les trous ou les fentes (B) suivant l'option retenue.

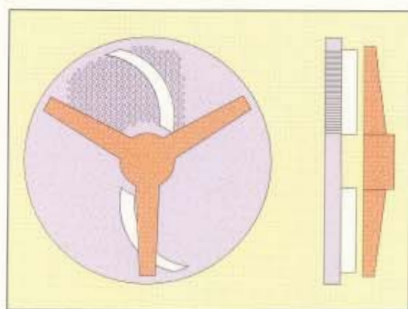
Les contaminants et la pâte refusée sont évacués (E) après dilution (H) pour faciliter l'écoulement dans la tuyauterie.



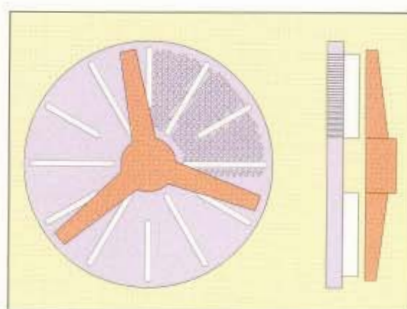
L'EPURATEUR MULTI-FONCTIONS ADS.

Le double épurateur ADS combine les fonctions **Pré-Epuration** à trous et **Epuration fine** à trous ou à fentes suivant les

caractéristiques de l'épuration souhaitée. L'ADS **Finer** assure, en outre, une fonction **Dépastillage** complémentaire.



▲ **Version standard**: une très faible énergie est donnée à la pâte par l'agitateur, dont la fonction est uniquement limitée au nettoyage de la grille. Dans ce cas, les contaminants ne sont pas fragmentés, et les éventuelles pastilles de pâte sont rejetées avec les contaminants.



▲ **Version Finer**: une énergie plus importante est donnée à la pâte par une accélération du rotor et la configuration de la grille, ce qui permet un traitement mécanique des pastilles en limitant la destruction des contaminants. Dans ce cas, les refus contiennent peu ou pas de pastilles.

LE FRACTIONNEUR ADS F.

Cette version originale de l'ADS permet d'effectuer un fractionnement après le pulper. Elle se caractérise par une fraction longue largement débarrassée de pastilles

et par la possibilité de grandes variations contrôlées du débit de chacune de deux fractions.

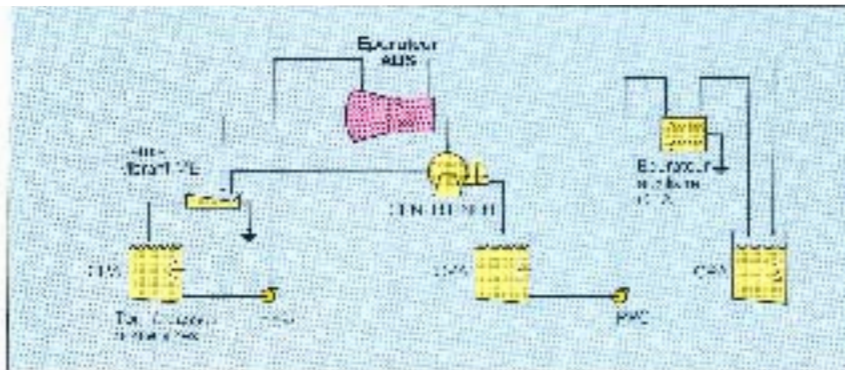
PRINCIPAUX AVANTAGES :

- Efficacité remarquable dans le cas de pâtes fortement contaminées.
- Possibilité de travailler avec une concentration plus élevée grâce à la fluidisation de la pâte dans la première chambre.
- Possibilité d'avoir des fentes fines directement après pulpage.
- Réalisation de systèmes compacts et réduction considérable des coûts d'installation.
- Consommation totale d'énergie de la chaîne plus faible.
- Interchangeabilité des tamis avec l'épurateur CH.
- Fiabilité, car bénéficiant de l'expérience de 2 gammes d'appareils LAMORT largement éprouvés.
- Simple à l'utilisation, le concept ADS augmente de façon spectaculaire la fiabilité de l'épuration fine à fentes.

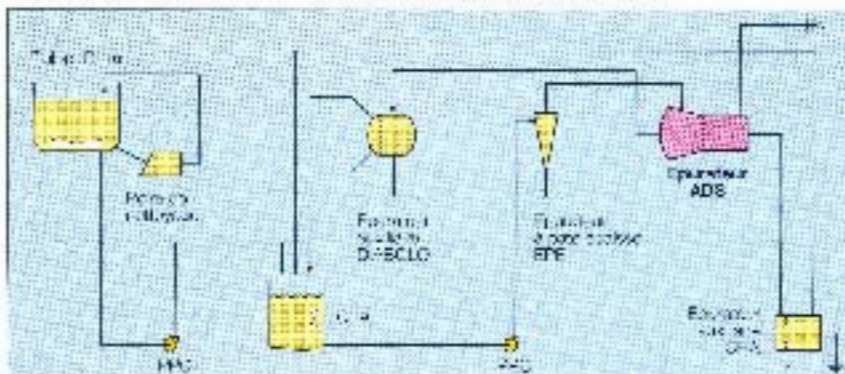
ADS

Epurateur à double séparation

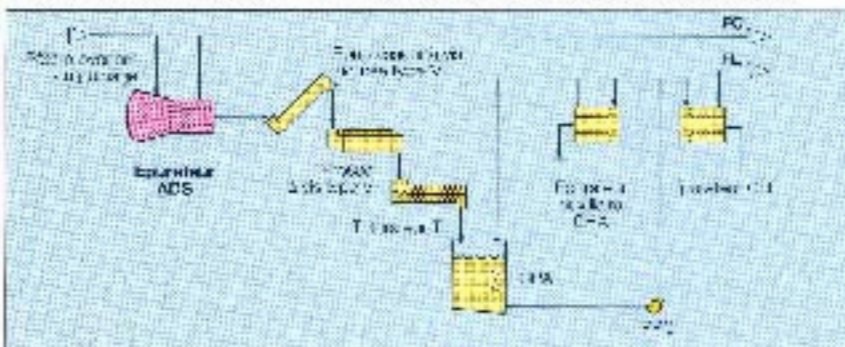
APPLICATIONS



▲ Equipement ADS utilisé pour l'épuration à partir de réseaux collectifs.



▲ Equipement ADS utilisé pour l'épuration à partir d'U.C.C. ou de creux de usines.



▲ Cas d'utilisation d'un fractionneur ADS F.

RESULTATS

Ces résultats sont obtenus avec un ADS 7. Finer équipé de trous Ø 2,5 et de joints 0,2 mm Colson, traité des gros volumes sans pour l'intérieur de carton multicouche.



▲ Perte à l'entrée de l'ADS (A)



▲ Perte après 30 (B)



▲ Perte (C)

CONSTRUCTION

L'épurateur ADS est entièrement en inox 316 L. L'étanchéité est assurée par joints mécaniques ou par presse-étoupes.

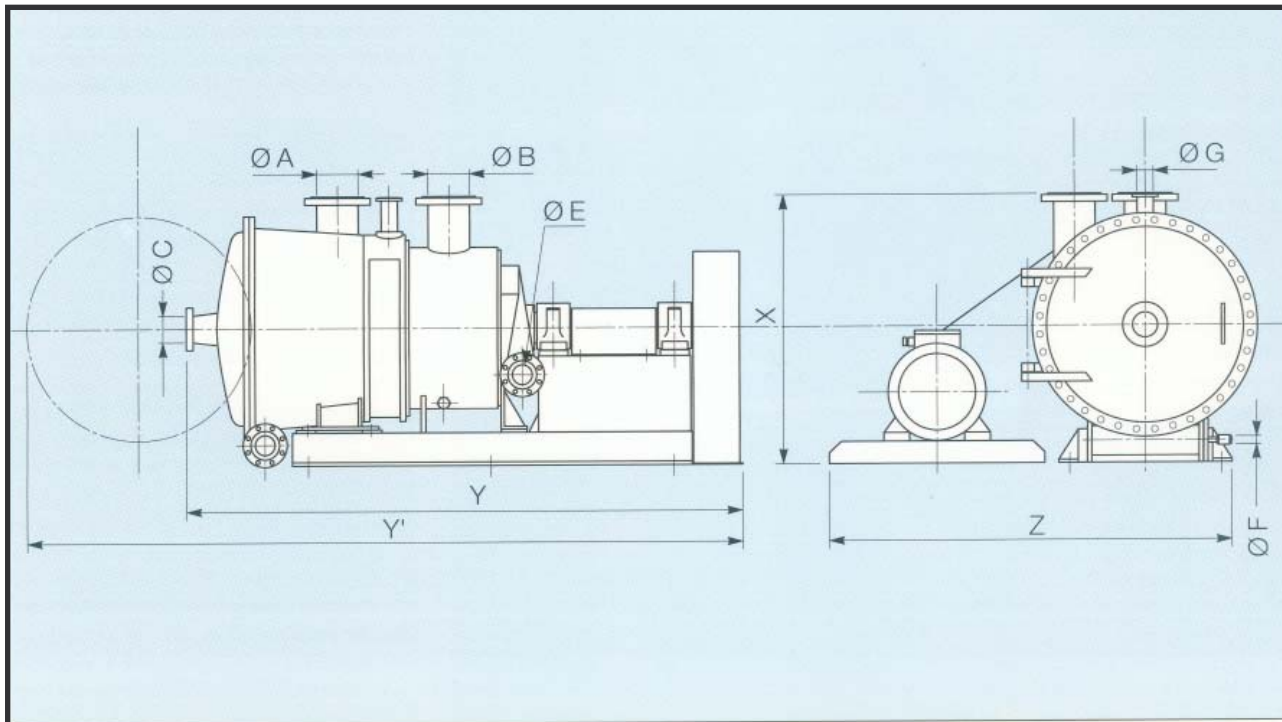
PRINCIPALES CARACTERISTIQUES

Pression maximum admissible	300 kPa (3 bar)
Pression maximum autorisée	150 à 180 kPa (1,5 à 1,8 bar)
Pression maximum de service	100 kPa (1 bar)
Perte de charge	50 à 80 kPa (0,5 à 0,8 bar)
Concentration de travail	3 à 5%

ADS

Epurateur à double séparation

ENCOMBREMENT



ADS	Moteur kW/rpm	Entrée A	Acceptés B	Refus légers C	Refus lourds D	Refus E	Dilution r. lourds F	Dilution entrée CH G	Dilution refus H	Encombrement approximatif			
										X	Y	Y'	Z
3	75/1500	125	125	125	125	80	1"1/4	60	1"1/4	1100	2400	3100	1800
5	90/1500	200	200	125	125	100	1"1/4	80	1"1/4	1415	3000	3650	2140
7	160/1500	250	250	125	125	125	1"1/2	100	1"1/2	1660	3470	4450	2500
10	250/1500	350	350	200	200	150	2"	150	2"	2000	4600	5900	3000

DIVISION

Kadant Lamort
33700 MERIGNAC France
Tel. : +33 (0)5.57.92.16.00
Fax : +33 (0)5.56.47.84.64

LICENCIE

Kadant Black Clawson Inc.

AGENTS

Plus de trente agents à travers le monde

FILIALES

Kadant Lamort GmbH, Allemagne

Kadant Lamort SA, Espagne

Kadant Lamort S.r.l., Italie

Kadant Lamort Ltda, Brésil

Kadant Cyclotech, Suède

Kadant BC Lamort UK, Angleterre

KADANT LAMORT

B.P. 46
51302 VITRY-LE-FRANCOIS Cedex
France

Tel. : +33 (0)3.26.74.80.80
Fax : +33 (0)3.26.72.08.33
informations@kadanteurope.com
www.kadanteurope.com



Pour trouver votre contact :

www.kadanteurope.com

KADANT
L A M O R T

AN ACCENT ON INNOVATION